

Bundesgesetzblatt

Teil I

1958	Ausgegeben zu Bonn am 26. Juni 1958	Nr. 18
------	-------------------------------------	--------

Tag	Inhalt:	Seite
14. 6. 58	Signalordnung für Straßenbahnen	397

In Teil II Nr. 11, ausgegeben am 6. Juni 1958, sind veröffentlicht: Verordnung über die Gewährung von Vorrechten und Befreiungen an die Nordatlantikvertrags-Organisation, die nationalen Vertreter, das internationale Personal und die für die Organisation tätigen Sachverständigen. — Bekanntmachung über das Inkrafttreten des Übereinkommens über ein einheitliches System der Schiffsvermessung. — Bekanntmachung über den Geltungsbereich der Konvention über die Verhütung und Bestrafung des Völkermordes (Inkrafttreten für Österreich). — Bekanntmachung über den Beitritt Luxemburgs zur Satzung der Schiedskommission für Güter, Rechte und Interessen in Deutschland.

In Teil II Nr. 12, ausgegeben am 12. Juni 1958 ist verkündet: Gesetz über den Vertrag vom 15. Juni 1957 zwischen der Bundesrepublik Deutschland und der Republik Österreich zur Regelung vermögensrechtlicher Beziehungen.

Signalordnung für Straßenbahnen.

Vom 14. Juni 1958.

Auf Grund des § 39 des Gesetzes über die Beförderung von Personen zu Lande vom 4. Dezember 1934 (Reichsgesetzbl. I S. 1217) in der Fassung vom 6. Dezember 1937 (Reichsgesetzbl. I S. 1319) in Verbindung mit Artikel 5 des Gesetzes zur Sicherung des Straßenverkehrs vom 19. Dezember 1952 (Bundesgesetzbl. I S. 832) wird zu § 8 der Straßenbahn-Bau- und Betriebsordnung vom 13. November 1937 (Reichsgesetzbl. I S. 1247) in der Fassung der Verordnung vom 14. August 1953 (Bundesgesetzbl. I S. 974) nach Anhörung der zuständigen obersten Landesbehörden verordnet:

§ 1

Geltungsbereich

(1) Für Bahnen, die nach den Bestimmungen des Gesetzes über die Beförderung von Personen zu Lande genehmigt sind oder genehmigt werden, gelten

1. die in der Anlage aufgeführten Signale und Kennzeichen,
2. die in der Straßenbahn-Bau- und Betriebsordnung angegebenen Signale,
3. die amtlichen Verkehrszeichen und amtlichen Verkehrseinrichtungen der Straßenverkehrs-Ordnung, wenn die Bahn innerhalb des Verkehrsraums einer öffentlichen Straße liegt,
4. die in der Verordnung über die Einführung einheitlicher Haltestellenzeichen für Straßenbahnen und Kraftfahrlinien vom 19. Juli 1939 (Reichsverkehrsblatt B Nr. 33 vom 29. Juli 1939) enthaltenen Haltestellenzeichen.

(2) Für Straßenbahnen besonderer Bauart können nach § 2 der Straßenbahn-Bau- und Betriebsordnung weitere Signale und Kennzeichen zugelassen werden.

§ 2

Bedeutung, Aussehen, Abmessungen und Beschaffenheit

(1) Die Bedeutung, das Aussehen und die Beschaffenheit der Signale und Kennzeichen sind in der Anlage bestimmt; soweit auch Abmessungen festgelegt sind, können in Ausnahmefällen Übergrößen verwendet werden, wenn dies zur besseren Sichtbarkeit aus größerer Entfernung zweckmäßig ist.

(2) Die Schrift auf Signalen und Kennzeichen ist nach den Normen des Deutschen Normenausschusses als gerade Blockschrift auszuführen (Normblatt DIN Vornorm 1451).

(3) Die Farben der Signale und Kennzeichen müssen dem RAL-Farbtonegister 840 R entsprechen, und zwar sind folgende Farbtöne zu verwenden: für gelb 1007, rot 3000, blau 5002, grün 6010, grau 7021, weiß 9001, schwarz 9005.

(4) Werkstoff und Anstrich von Signalen und Kennzeichen müssen licht- und wetterbeständig sein.

§ 3

Aufstellung, Anbringung und Unterhaltung

(1) Signale und Kennzeichen sind so aufzustellen und anzubringen, daß

1. sie von den Straßenbahnbediensteten eindeutig und rechtzeitig zu erkennen sind,

2. die Bestimmungen des § 3 Abs. 2 der Straßenverkehrs-Ordnung erfüllt sind,
3. die von Eisenbahnen und anderen Verkehrsträgern verwendeten Signale und Kennzeichen in deren Wirkung nicht beeinträchtigt werden und kein Anlaß zu Verwechslungen gegeben wird.

(2) Für die sachgemäße Aufstellung, Anbringung und Unterhaltung der Signale und Kennzeichen ist der Betriebsleiter verantwortlich; soweit der allgemeine Straßenverkehr berührt wird, ist das Eisenvernehmen mit der Straßenverkehrsbehörde herzustellen.

§ 4

Überwachung

(1) Der Betriebsleiter hat zu überwachen, daß die Signale, Kennzeichen und Haltestellenzeichen nach § 1 jederzeit deutlich sichtbar und die sonstigen Vorschriften des § 3 Abs. 1 erfüllt sind. Festgestellte Mängel sind unverzüglich zu beseitigen. Werden bei der Überwachung nach Satz 1 Mängel an Verkehrszeichen und Verkehrseinrichtungen, die auf Grund von Vorschriften der Straßenverkehrs-Ordnung angebracht sind und auch für den Straßenbahnbetrieb gelten, festgestellt, so ist die zuständige Straßenverkehrsbehörde zu unterrichten.

(2) Der Betriebsleiter hat der Technischen Aufsichtsbehörde mindestens jedes zweite Jahr eine Niederschrift über die Durchführung der Überwachung vorzulegen.

§ 5

Ausnahmen

Soweit Ausnahmen von den Bestimmungen dieser Verordnung erforderlich sind, gilt § 49 der Straßenbahn-Bau- und Betriebsordnung.

§ 6

Geltung in Berlin und im Saarland

(1) Diese Verordnung gilt nach § 14 des Dritten Überleitungsgesetzes vom 4. Januar 1952 (Bundesgesetzbl. I S. 1) in Verbindung mit § 3 des Gesetzes über das Inkrafttreten von Vorschriften des Gesetzes über die Beförderung von Personen zu Lande vom 16. Januar 1952 (Bundesgesetzbl. I S. 21) auch im Land Berlin.

(2) Die Verordnung gilt nicht im Saarland.

§ 7

Inkrafttreten und Übergangsbestimmungen

(1) Diese Verordnung tritt am 1. Juli 1958 in Kraft.

(2) Signale und Kennzeichen, die den Vorschriften dieser Verordnung nicht entsprechen, sind bis spätestens 1. Januar 1960 vorschriftsmäßig zu ändern. § 28 Abs. 5 der Straßenbahn-Bau- und Betriebsordnung wird nicht berührt.

Bonn, den 14. Juni 1958.

Der Bundesminister für Verkehr
Seebohm

Signale und Kennzeichen für Straßenbahnen

Gliederung

I. Fahrsignale (F)

- F 0 Zughalt
- F 1 Fahrt frei
- F 2 Fahrt frei rechts
- F 3 Fahrt frei links
- F 4 Vorsignal
- F 5 Zwangshaltestelle
- F 6 Halt - Flagge oder Armbewegung -
- F 7 Begegnungsverbot - Anfang -
- F 8 Begegnungsverbot - Ende -

II. Langsamfahrsignale (Lf)

- Lf 1 Langsamfahrstrecke - Anfang -
- Lf 2 Langsamfahrstrecke - Ende -

III. Weichensignale (W)

- W 1 Weiche - Stellung geradeaus -
- W 2 Weiche - Abzweigung nach rechts -
- W 3 Weiche - Abzweigung nach links -
- W 4 Weichensignale W 2 und W 3 vom Herzstück aus gesehen

IV. Schalt- und Stromabnehmer-Signale (St)

- St 1 Signalkontakt
- St 2 Weichenkontakt

- St 3 Ausschalten
- St 4 Einschalten
- St 5 Stromabnehmer abziehen
- St 6 Stromabnehmer anlegen
- St 7 Ende der Fahrleitung

V. Signale am Zug (Zg)

- Zg 1 Spitzensignal
- Zg 2 Nachzugsignal
- Zg 3 Schlußsignal

VI. Kennzeichen (Kn)

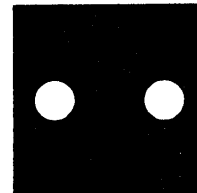
- Kn 1 Warnzeichen
- Kn 2 Hinweistafel
- Kn 3 Warnanstrich
- Kn 4 Betriebsfernsprecher
- Kn 5 Grenzzeichen
- Kn 6 Netzschalter
- Kn 7 Speisepunkt
- Kn 8 Überspannungsschutz
- Kn 9 Hochspannungspfeil
- Kn 10 Warnkleidung

I. Fahrsignale (F)

Signal F 0

Zughalt!

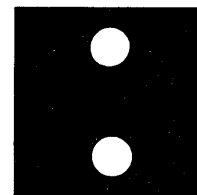
Zwei weiße oder schwachgelbe Lichtpunkte waagrecht nebeneinander, oder ein gleichfarbiger waagerechter Lichtbalken. Zug darf in den vorausliegenden Streckenabschnitt nicht einfahren.



Signal F 1

Fahrt frei!

Zwei weiße oder schwachgelbe Lichtpunkte senkrecht übereinander oder ein gleichfarbiger senkrechter Balken. Zug darf den vorausliegenden Streckenabschnitt befahren.

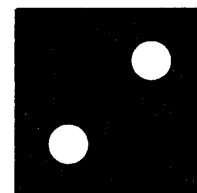


Signal F 2

Fahrt frei rechts!

- für Rechtsabbiegen -

Zwei weiße oder schwachgelbe Lichtpunkte schräg nach rechts oben steigend oder ein gleichfarbiger Balken in gleicher Richtung.

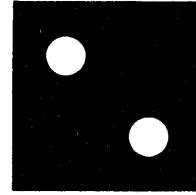


Signal F 3

Fahrt frei links!

- für Linksabbiegen -

Zwei weiße oder schwachgelbe Lichtpunkte schräg nach links oben steigend oder ein gleichfarbiger Balken in gleicher Richtung.



Signal F 4

Vorsignal

Ein weiß oder schwachgelb leuchtendes V in Verbindung mit den Signalen F 0 bis F 3 kündigt an, welches Signalbild das an dieser Stelle noch nicht sichtbare Hauptsignal zeigt. Das V ist unter den Signalen F 0 bis F 3 anzubringen.

**Besondere Bestimmungen:**

Die Größe der Lichtpunkte der Signale F 0 bis F 3 und ihr Abstand voneinander sowie die Größe der Lichtbalken ist so zu wählen, daß das Signal aus einer dem Bremsweg entsprechenden Entfernung jederzeit deutlich sichtbar ist. Die in den vorstehenden Signalbildern quadratische schwarze Umrandung kann auch in anderer Form ausgeführt werden.

Die Signale können auch zusammen mit der allgemeinen Verkehrsregelung durch Farbzeichen (Lichtzeichen oder Formzeichen) in Sinne der Straßenverkehrs-Ordnung verwendet werden.

In bestimmten Einzelfällen kann auf Grund des § 5 dieser Verordnung an Stelle des Signals F 0 ein roter, an Stelle des Signals F 1 ein grüner Lichtpunkt verwendet werden. Rot- und Grünsignale sind jedoch nur zuzulassen, wenn eine Verwechslung mit Signalen anderer Verkehrsträger ausgeschlossen ist (§ 3 Abs. 1 Nr. 3).

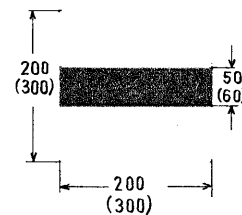
Signal F 5

Zwangshaltestelle

Bezeichnet die Stelle, an der in jedem Falle gehalten werden muß. Fahrgastwechsel darf an dieser Stelle nur stattfinden, wenn außerdem ein Haltestellenzeichen vorhanden ist.

Die in Klammern angegebenen Maße gelten für die Befestigung des Signals am Tragwerk der Fahrleitung.

Rückseite des Signals: grau.



Signal F 6

Zughalt!

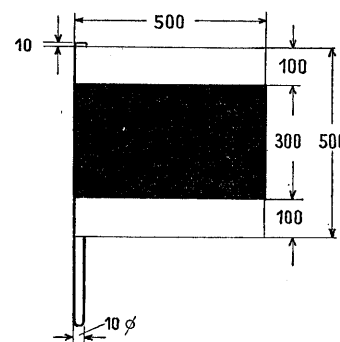
Bei Tag:

Weiß-rot-weiße Flagge oder der Arm im Kreis geschwungen.

Bei Dunkelheit:

Rot leuchtende Laterne oder ein rückstrahlender Gegenstand im Kreis geschwungen.

Das Signal ist in ausreichendem Abstand vor der Stelle zu geben, an der der Zug zum Halten kommen soll.



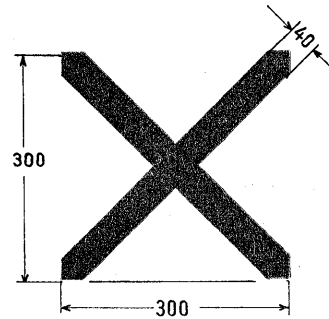
Signal F 7

Begegnungsverbot

- Anfang -

Das Signal ist möglichst am Tragwerk der Fahrleitung anzubringen und bezeichnet den Anfang eines Streckenabschnittes mit benachbarten Gleisen, auf denen sich Züge nicht begegnen dürfen. Falls das Verbot auf bestimmte Fahrzeugarten beschränkt ist, kann dies durch ein Zusatzschild gekennzeichnet werden.

Rückseite des Signals: wie Vorderseite oder grau.



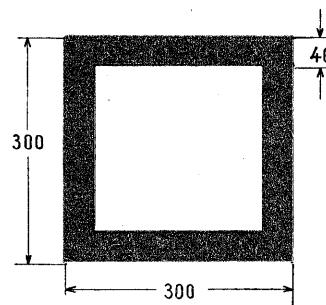
Signal F 8

Begegnungsverbot

- Ende -

Das Signal ist möglichst am Tragwerk der Fahrleitung anzubringen und bezeichnet das Ende des mit Signal F 7 angezeigten Begegnungsverbots.

Rückseite des Signals: wie Vorderseite oder grau.



II. Langsamfahrsignale (Lf)

Signal Lf 1

Langsamfahrstrecke

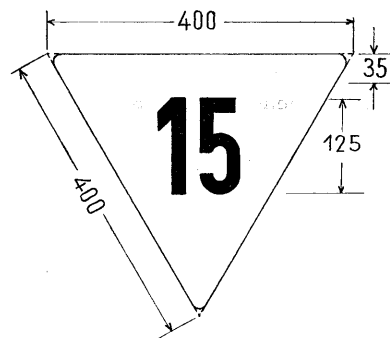
- Anfang -

Das Signal bezeichnet den Anfang eines Streckenabschnittes, auf dem die auf dem Signal vorgeschriebene Geschwindigkeit nicht überschritten werden darf.

Schrift:

Fette Engschrift 125 DIN 1451
Schriftgröße 125 mm.

Rückseite des Signals: grau.



Signal Lf 2

Langsamfahrstrecke

- Ende -

Das Signal bezeichnet das Ende der Langsamfahrstrecke. Die in Klammern angegebenen Maße gelten bei Anordnung zwischen den Gleisen und in engen Fahrbahnen.

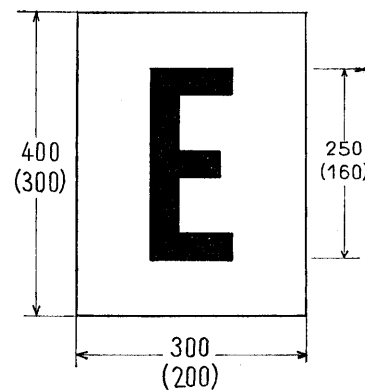
Schrift:

Fette Engschrift 250 DIN 1451
Schriftgröße 250 mm.

Bei Anordnung zwischen den Gleisen und in engen Fahrbahnen:

Fette Engschrift 160 DIN 1451
Schriftgröße 160 mm.

Rückseite des Signals: grau.



III. Weichensignale (W)

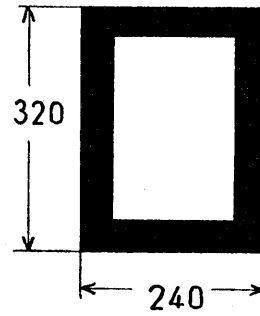
Signal W 1

Weiche

- Stellung geradeaus -

Von der Weichenspitze oder vom Herzstück aus gesehen:

Weiche steht für den geraden, bei Gleisbogen für den schwächer gebogenen Zweig.

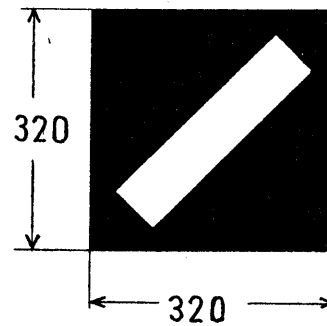


Signal W 2

Weiche

- Abzweigung nach rechts -

Von der Weichenspitze aus gesehen.

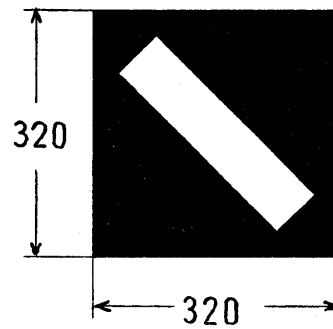


Signal W 3

Weiche

- Abzweigung nach links -

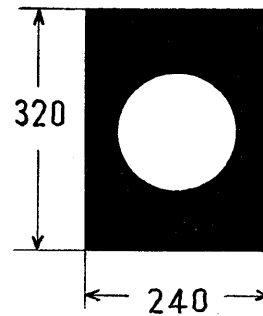
Von der Weichenspitze aus gesehen.



Signal W 4

Weiche

Zeigt die Abzweigung vom Herzstück aus.



Bei Dunkelheit, oder wenn die Witterung es erfordert, müssen die Signale W 1 bis W 4 beleuchtet oder rückstrahlend sein.

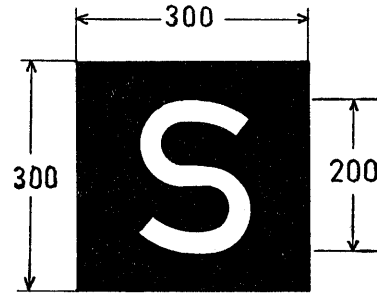
IV. Schalt- und Stromabnehmer-Signale (St)

Am Tragwerk der Fahrleitung oder am Mast angebracht.

Signal St 1

Signalkontakt

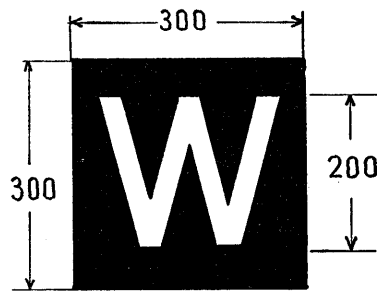
Von Fahrbediensteten oder vom Fahrzeug zu betätigen.



Signal St 2

Weichenkontakt

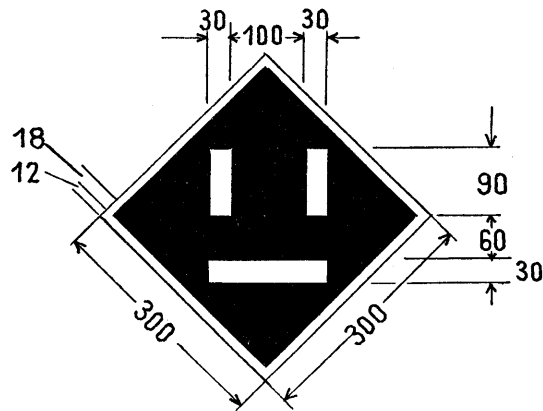
von elektrisch betätigten Weichen.



Signal St 3

Ausschalten

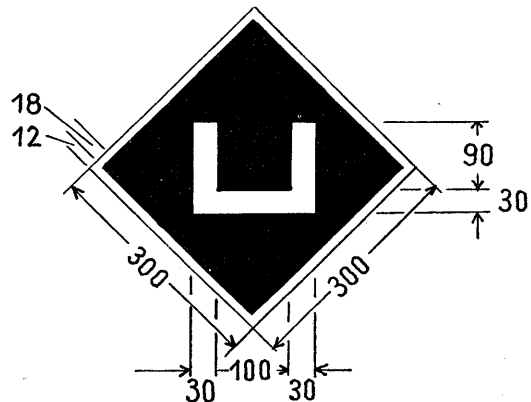
Das Signal bedeutet, daß an diesem Signal nur mit ausgeschaltetem Fahrshalter gefahren werden darf.



Signal St 4

Einschalten

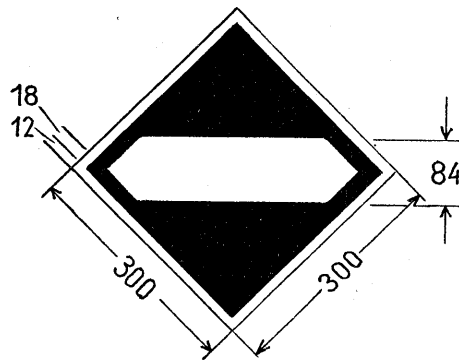
Das Signal bedeutet, daß sich an dieser Stelle ein Streckentrenner befindet und mit eingeschaltetem Fahrshalter gefahren werden darf.



Signal St 5

Stromabnehmer abziehen

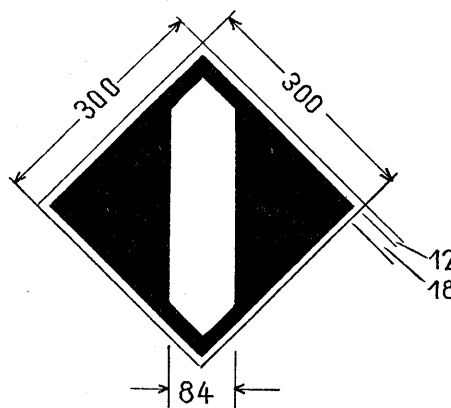
Vor diesem Signal ist der Stromabnehmer abzuziehen.



Signal St 6

Stromabnehmer anlegen

Von diesem Signal ab darf der Stromabnehmer wieder angelegt werden.

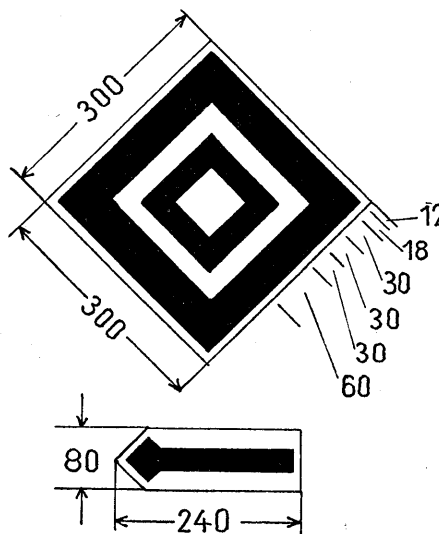


Signal St 7

Ende der Fahrleitung

Bei Gleisverzweigungen mit einem oder mehreren fahrleitungslosen Gleisen sind ein oder zwei Pfeile über dem Signal angebracht.

Ein Pfeil nach oben zeigt an, daß das Gleis des geraden oder bei Gleisbögen des schwächer gebogenen Zweigs keine Fahrleitung hat. Der waagerechte Pfeil zeigt an, nach welcher Seite das Gleis ohne Fahrleitung abzweigt.



Schrift:

Fette Mittelschrift 200 DIN 1451
Schriftgröße 200 mm.

Rückseite der Signale St 1 und St 2: grau.

Rückseite der Signale St 3 bis St 6: grau oder, falls erforderlich, wie Vorderseite.

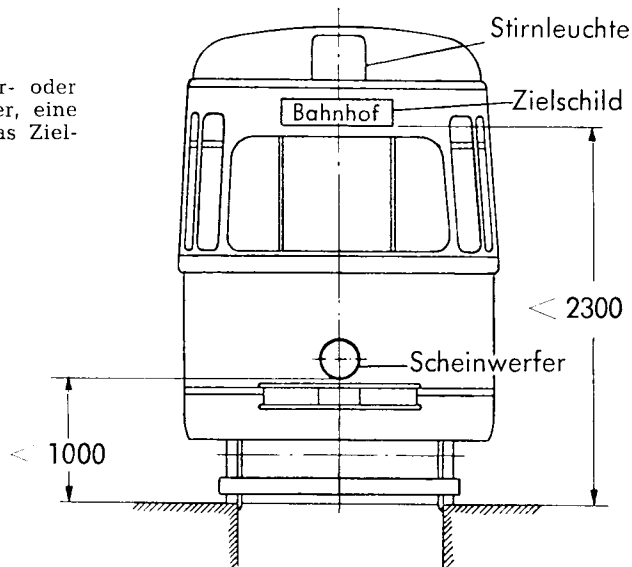
Rückseite des Signals St 7 und Pfeil: grau.

V. Signale am Zug (Zg)

Signal Zg 1

Spitzensignal

Ein Scheinwerfer in der Mitte oder zwei dicht über- oder nebeneinander in der Mitte angebrachte Scheinwerfer, eine Stirnleuchte an der höchsten Stelle der Stirnseite, das Zielschild zwischen Stirnleuchte und Scheinwerfer.

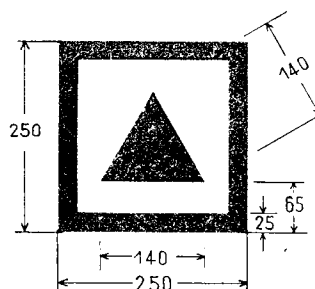


Signal Zg 2

Nachzugsignal

Das Signal zeigt dem Fahrer eines Gegenzuges an, daß dem dieses Signal führenden Zug ein weiterer folgt. Das Signal ist an der Stirnseite eines Zuges so anzubringen, daß es vom Fahrer des Gegenzuges vor dem Begegnen eindeutig erkennbar ist.

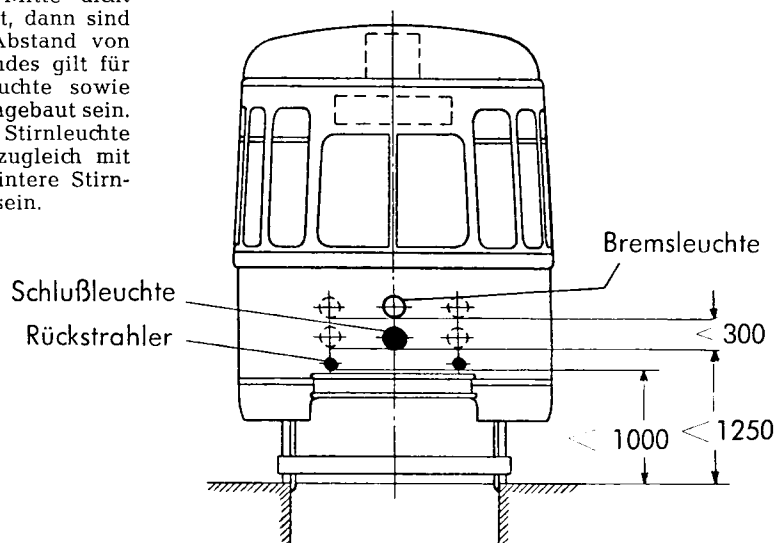
Rückseite des Signals: grau.



Signal Zg 3

Schlußsignal

Eine Schluß- und eine Bremsleuchte in der Mitte dicht beieinander; werden je zwei Leuchten verwendet, dann sind diese möglichst weit nach außen im gleichen Abstand von der Fahrzeuglängsachse anzuordnen. Entsprechendes gilt für die beiden Rückstrahler. Schluß- und Bremsleuchte sowie Rückstrahler und Schlußleuchte können zusammengebaut sein. Bei Fahrzeugen, die vorn und hinten mit einer Stirnleuchte und einem Zielschild ausgerüstet sind, dürfen zugleich mit den Leuchten des Schlußsignals Zg 3 auch die hintere Stirnleuchte und das hintere Zielschild eingeschaltet sein.



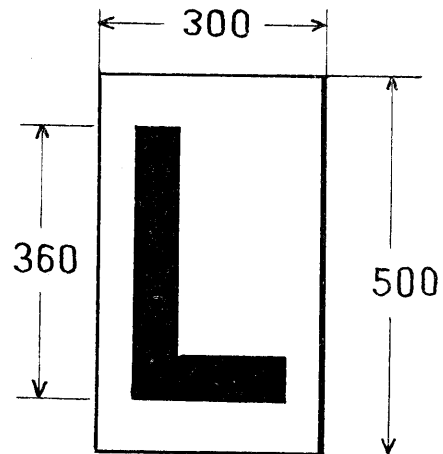
VI. Kennzeichen (Kn)

Kennzeichen Kn 1

Warnzeichen

Kennzeichnet die Stelle, von der ab akustische Warnsignale vom Fahrer zu geben sind, bis die Zugspitze die Warnstrecke durchfahren hat.

Rückseite des Kennzeichens: grau.



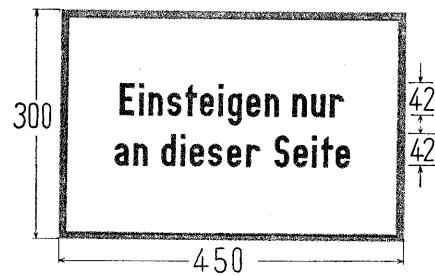
Kennzeichen Kn 2

Hinweistafel

Schrift:

Fette Engschrift 42 DIN 1451
Schrifthöhe 42 mm.

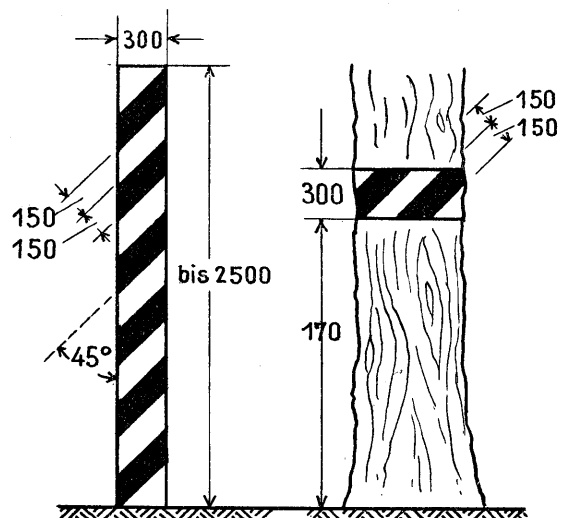
Rückseite des Kennzeichens: wie Vorderseite.



Kennzeichen Kn 3

Warnanstrich

Kennzeichnet feste Gegenstände, die nicht den vorgeschriebenen Abstand vom Gleis haben.



Kennzeichen Kn 4

Betriebsfernsprecher

Kennzeichnet Stellen, an denen ein Betriebsfernsprecher zur Verfügung steht.

Bei Befestigung am Tragwerk gelten die in Klammern angegebenen Maße.

Schrift:

Bei Befestigung am Tragwerk:

Fette Engschrift 200 DIN 1451

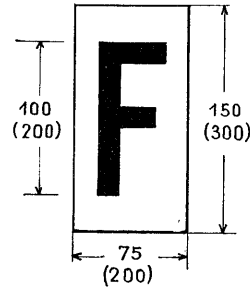
Schrifthöhe 200 mm.

Bei Befestigung am Fernsprechkasten usw.:

Fette Engschrift 100 DIN 1451

Schrifthöhe 100 mm.

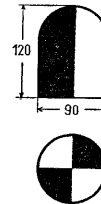
Rückseite des Kennzeichens: grau.



Kennzeichen Kn 5

Grenzzeichen

Kennzeichnet die Stelle, bis zu der bei zusammenlaufenden Gleisen das Gleis besetzt werden darf.



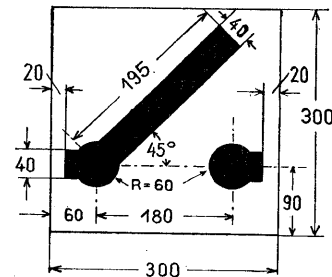
Kennzeichen Kn 6

Netzschalter

Kennzeichnet die Stelle, an der durch einen Netzschalter benachbarte Stromnetze zusammengeschaltet werden können.

Am Tragwerk der Fahrleitung oder an festen Gegenständen angebracht.

Rückseite des Kennzeichens: wie Vorderseite oder grau.



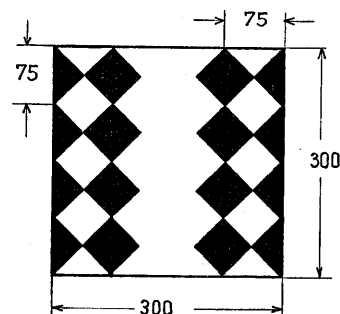
Kennzeichen Kn 7

Speisepunkt

Kennzeichnet die Stelle, an der sich ein Speisepunkt befindet. An Anschlußpunkten der Stromrückleitung ist dieses Kennzeichen nicht zu verwenden.

Am Mast oder an sonstigen festen Gegenständen angebracht.

Rückseite des Kennzeichens: wie Vorderseite oder grau.



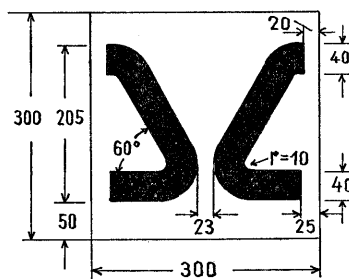
Kennzeichen Kn 8

Überspannungsschutz

Kennzeichnet die Stelle, an der ein Überspannungsschutz oder Blitzableiter vorhanden ist.

Am Mast oder an sonstigen festen Gegenständen angebracht.

Rückseite des Kennzeichens: wie Vorderseite oder grau.

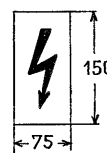


Kennzeichen Kn 9

Vorsicht! Hochspannung!

Warnung vor Hochspannung führenden Leitungen oder Anlagen.

Rückseite des Kennzeichens: grau.



Kennzeichen Kn 10

Warnkleidung

für im Straßenraum tätige Bedienstete, soweit sie nicht durch Abschränkungen, Arbeitswagen, Posten usw. unmittelbar geschützt sind.

Bei Tag:

Eine auffallend weiße oder rot-weiß gestreifte Jacke oder ein ebenso auffallend gekennzeichneter Umhang oder rot-weiß gestreifte Armbänder und ein ebenso gestreiftes Mützenband.

Bei Dunkelheit:

Warnkleidung mit Rückstrahlern oder Besatz aus rückstrahlendem Material.